

BOILER 1"-4" Range Øi 23-108 mm (0.90"-4.25")

fresatubi portatile GBC • GBC portable pipe bevelling machines



Fresatubi BOILER 1-4 con motorizzazione pneumatica adatta alla prefabbricazione per via del peso ridotto ed estrema maneggevolezza.

Pipe beveler BOILER 1-4 in pneumatic version indicated for prefabrication for its reduced weight and easy handling.

BOILER 1" - 4" E



Disponibile anche in versione con motorizzazione elettrica, facilmente intercambiabile con motore pneumatico.

Electric version available or a conversion kit to easily change pneumatic to electric.

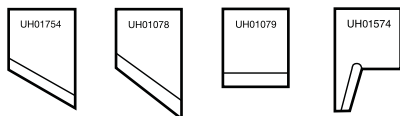


Per lavorazioni ripetitive è disponibile un bloccaggio pneumatico automatico.

Auto locking device available for time saving in repetitive work.

UTENSILI DA SMUSSO CONSIGLIATI

EXAMPLES OF CUTTER BITS



CAMPO DI LAVORO:
23 - 108 mm Ø INT.

PRESTAZIONI:
SMUSSO E LAMATURA TUBI FINO A 4".

MATERIALI:
ACCIAI AL CARBONIO, INOX, ALTRI.

ALIMENTAZIONE:
PNEUMATICA O ELETTRICA.

NOTE:
MODELLO ESTREMAMENTE FUNZIONALE E VELOCE, IL RAPPORTO PESO/POTENZA RENDE INDICATO PER TUBI DI CALDAIE, SIA PER MANUTENZIONI IN OPERA IN CENTRALI ELETTRICHE O RAFFINERIE.

RANGE:
23 - 108 mm \varnothing

FUNCTIONS:
BEVELLING, FACING, COUNTERBORING.

MATERIALS:
ANY KIND OF STEEL.

POWER:
PNEUMATIC/ELECTRIC.

NOTE:
THE WEIGHT/POWER RATIO MAKES IT PERFECT FOR MAINTENANCE IN POWER STATION SHUT-DOWNS.

DATI TECNICI - TECHNICAL FEATURES

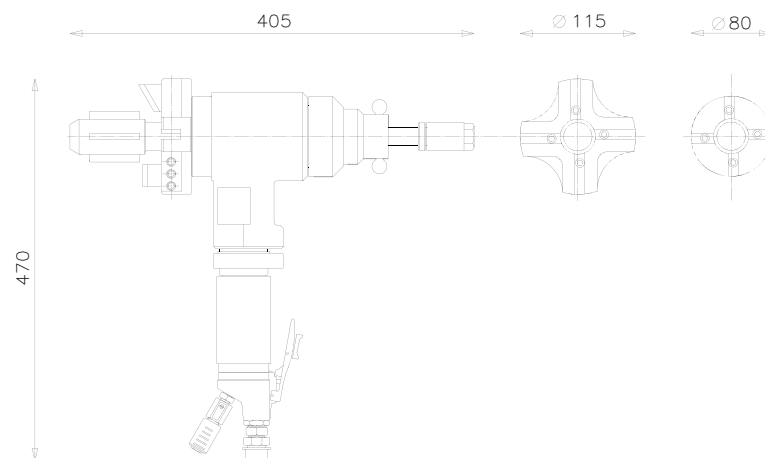
		BOILER 1"-4"	BOILER 1"-4" E
Capacità di bloccaggio	mm (ø i.)	23-108	23-108
Locking range	mm (ø i/d.)	23-108	23-108
Velocità a vuoto	gg/min	70	70
Idle speed	Rpm	70	70
Coppia alla potenza massima	Nm	140	143
Torque	Nm	140	143
Avanzamento assiale	mm	40	40
Feeding stroke	mm	40	40
Potenza motore pneumatico	Hp (W)	1,33 (1020)	-
Pneumatic motor power	Hp (W)	1,33 (1020)	-
Consumo aria	L/min	1600	-
Air consumption	cfm	55-60	-
Pressione aria	bar	6	-
Air pressure	psi	90	-
Connessione attacco entrata aria	pollici	3/4"	-
Air hose connection	inches	3/4"	-
Potenza motore elettrico	Watt	-	800
Electric motor power	Watt	-	800
Tensione	Volt	-	110/220
Voltage	Volt	-	110/220
Frequenza	Hz	-	50
Frequency (cycles)	Hz	-	50
Emissione acustica massima	dB	75	75
Max noise level	dB	75	75
Peso macchina	Kg	9,0	10,0
Unit weight	Kg	9,0	10,0

OPTIONALS



DISPONIBILE A RICHIESTA MANDRINO PORTAUTENSILE DIAM. RIDOTTO 80 MM PER SPAZI RIDOTTI.

AVAILABLE CHUCK DIAM. 80 MM FOR TIGHT SPOTS.



Tutte le unità GBC vengono fornite complete di alette di bloccaggio, chiavi di servizio, disegni, istruzioni e certificato di garanzia e collaudo. Ogni macchina è protetta da una robusta cassetta metallica. Per i modelli pneumatici è consigliato l'uso di filtro e lubrificatore GBC.

All units are supplied complete with all gripping segments to cover the full range of the machine. Service tools, drawings, instruction manual and warranty certificate are also supplied as standard. Each machine is supplied with a protective metal carrying case. We strongly recommend the use of the GBC portable filter lubricator with all our pneumatic models.

