

BOILER STD Range Øi 28-76 mm (1.10"-2.99")

fresatubi portatile GBC • GBC portable pipe bevelling machines



Fresatubi BOILER STD con motorizzazione pneumatica perfetta per manutenzioni in caldaie grazie al rapporto range/peso e maneggevolezza.

Pipe beveler BOILER STD in pneumatic version perfect for boiler maintenance or prefab thanks to its range/weight ratio and handling.

BOILER E



Disponibile anche in versione con motorizzazione elettrica, facilmente intercambiabile con motore pneumatico.

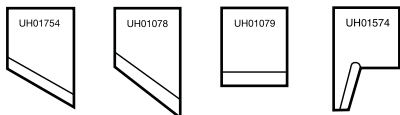
Electric version available or a conversion kit to easily change pneumatic to electric.



Per lavorazioni ripetitive e' disponibile un bloccaggio pneumatico automatico.

Auto locking device available for time saving in repetitive work.

UTENSILI DA SMUSSO CONSIGLIATI EXAMPLES OF CUTTER BITS



CAMPO DI LAVORO:
28 - 76 mm Ø INT.
(OPTIONAL DA 20 mm).

PRESTAZIONI:
SMUSSO E LAMATURA TUBI
FINO A 3".

MATERIALI:
ACCIAI AL CARBONIO, INOX, ALTRI.

ALIMENTAZIONE:
PNEUMATICA O ELETTRICA.

NOTE:
MODELLO ESTREMAMENTE
FUNZIONALE E VELOCE. SPECIFICO
PER TUBI DI CALDAIE, SIA PER
MANUTENZIONI IN OPERA IN
CENTRALI ELETTRICHE O RAFFINERIE.

RANGE:
28 - 76 mm i/d
(OPTIONAL FROM 20 mm i/d).

FUNCTIONS:
BEVELLING, FACING,
COUNTERBORING.

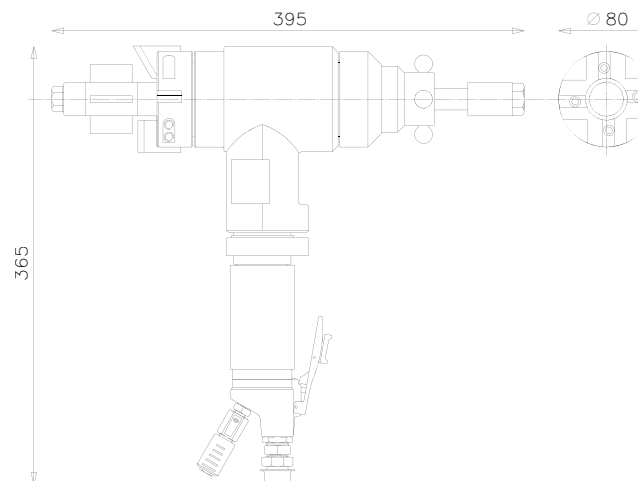
MATERIALS:
ANY KIND OF STEEL.

POWER:
PNEUMATIC/ELECTRIC.

NOTE:
THE BOILER IS A VERY POPULAR,
VERSATILE, ROBUST AND POWERFUL
MODEL USED MAINLY FOR BOILER
MAINTENANCE IN POWER STATION
SHUT-DOWN AND NEW BOILER
VESSELS MANUFACTURING.

DATI TECNICI - TECHNICAL FEATURES

		BOILER STD	BOILER E
Capacità di bloccaggio	mm (ø e.)	28-76	28-76
Locking range	mm (ø o/d.)	28-76	28-76
Velocità a vuoto	gg/min	110	75
Idle speed	Rpm	110	75
Coppia alla potenza massima	Nm	56	82
Torque	Nm	56	82
Avanzamento assiale	mm	40	40
Feeding stroke	mm	40	40
Potenza motore pneumatico	Hp (W)	0,70 (510)	-
Pneumatic motor power	Hp (W)	0,70 (510)	-
Consumo aria	L/min	950	-
Air consumption	cfm	34-36	-
Pressione aria	bar	6	-
Air pressure	psi	90	-
Connessione attacco entrata aria	pollici	1/2"	-
Air hose connection	inches	1/2"	-
Potenza motore elettrico	Watt	-	800
Electric motor power	Watt	-	800
Tensione	Volt	-	110/220
Voltage	Volt	-	110/220
Frequenza	Hz	-	50
Frequency (cycles)	Hz	-	50
Emissione acustica massima	dB	75	75
Max noise level	dB	75	75
Peso macchina	Kg	8,0	9,0
Unit weight	Kg	8,0	9,0



OPTIONALS



ALBERO RIDOTTO
INTERCambiabile PER LAVORAZIONE
TUBI DA 20 mm A 30 mm Ø INT.

REDUCED SHAFT
TO LOCK THE MACHINE INTO SMALLER
TUBE FROM 20 mm TO 30 mm i/d. 3

Albero Shaft	Capacità blocc. (Ø i.) mm	Locking range (i/d.) inches
20 Ø	20 - 30	0.79 - 1.18

Tutte le unità GBC vengono fornite complete di alette di bloccaggio, chiavi di servizio, disegni, istruzioni e certificato di garanzia e collaudo. Ogni macchina è protetta da una robusta cassetta. Per i modelli pneumatici è consigliato l'uso di filtro e lubrificatore GBC.

All units are supplied complete with all gripping segments to cover the full range of the machine. Service tools, drawings, instruction manual and warranty certificate are also supplied as standard. Each machine is supplied with a protective carrying case. We strongly recommend the use of the GBC portable filter lubricator with all our pneumatic models.

