

SUPERMAXI 12 Range Øi 100-306 mm (3.93"-12.05")

fresatubi portatile GBC • GBC portable pipe bevelling machines



Fresatubi SUPERMAXI 12" con motorizzazione pneumatica.

Pipe beveler SUPERMAXI 12" in pneumatic version.

SUPERMAXI 12 E



Disponibile anche in versione con motorizzazione elettrica, facilmente intercambiabile con motore pneumatico

Electric version available or a conversion kit to easily change pneumatic to electric.



Capacità di asportazione truciolo incrementata grazie al nuovo potenziato motore pneumatico.

New powerful pneumatic motor for heavy duty applications.

UTENSILI DA SMUSSO CONSIGLIATI

EXAMPLES OF CUTTER BITS



CAMPO DI LAVORO:
100 - 306 mm Ø INT.

PRESTAZIONI:
SMUSSO E INTESTATURA TUBI FINO A 12".

MATERIALI:
ACCIAI AL CARBONIO, INOX, DUPLEX, ALTRI.

ALIMENTAZIONE:
PNEUMATICA O ELETTRICA
1400W - 2000W.

NOTE:
MACCHINARIO ROBUSTO ED EQUILIBRATO PER LAVORARE SIA TUBI DI DIMENSIONI RIDOTTE SIA TUBI DI GRANDI DIMENSIONI E SPESSORI ELEVATI.

RANGE:
100 - 306 mm i/d

FUNCTIONS:
BEVELLING, FACING,
COUNTERBORING.

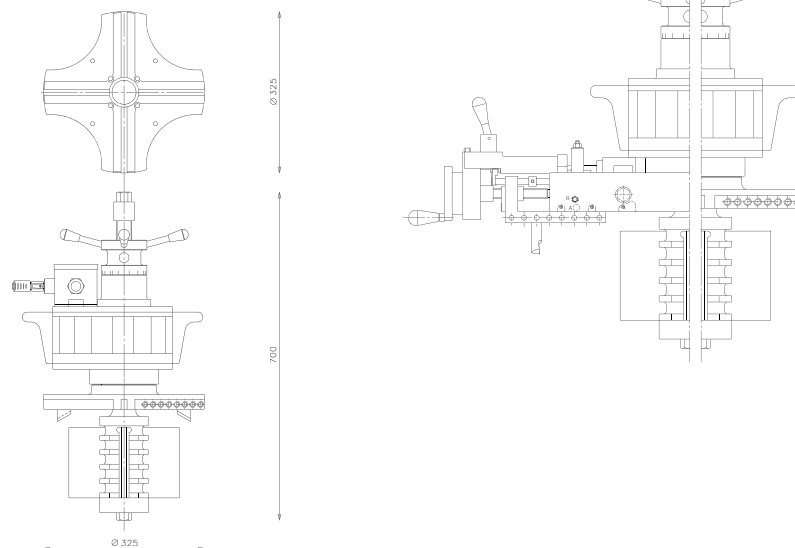
MATERIALS:
ANY KIND OF STEEL.

POWER:
PNEUMATIC/ELECTRIC
1400W - 2000W.

NOTE:
ROUGHED AND BALANCED MACHINE
ALLOWS EASY WORKING OF SMALL
SIZE PIPES AS WELL AS LARGER
DIAMETER.
BEVELING, FACING AND
COUNTERBORING PERFORMED IN
ONE OPERATION.

DATI TECNICI - TECHNICAL FEATURES

		SM 12	SM 12 E
Capacità di bloccaggio	mm (Ø i.)	100-306	100-306
Locking range	mm (Ø i/d.)	100-306	100-306
Velocità a vuoto	gg/min	35	31
Idle speed	Rpm	35	31
Coppia alla potenza massima	Nm	180	230
Torque	Nm	180	230
Avanzamento assiale	mm	50	50
Feeding stroke	mm	50	50
Potenza motore pneumatico	Hp (W)	1,88 (1380)	-
Pneumatic motor power	Hp (W)	1,88 (1380)	-
Consumo aria	L/min	1600	-
Air consumption	cfm	55-60	-
Pressione aria	bar	6	-
Air pressure	psi	90	-
Connessione attacco entrata aria	pollici	3/4"	-
Air hose connection	inches	3/4"	-
Potenza motore elettrico	Watt	-	1400/2000
Electric motor power	Watt	-	1400/2000
Tensione	Volt	-	110/220
Voltage	Volt	-	110/220
Frequenza	Hz	-	50
Frequency (cycles)	Hz	-	50
Emissione acustica massima	dB	75	75
Max noise level	dB	75	75
Peso macchina	kg	43,0	44,0
Unit weight	kg	43,0	44,0



Tutte le unità GBC vengono fornite complete di alette di bloccaggio, chiavi di servizio, disegni, istruzioni e certificato di garanzia e collaudo. Ogni macchina è protetta da una robusta cassetta metallica. Per i modelli pneumatici è consigliato l'uso di filtro e lubrificatore GBC.

All units are supplied complete with all gripping segments to cover the full range of the machine. Service tools, drawings, instruction manual and warranty certificate are also supplied as standard. Each machine is supplied with a protective metal carrying case. We strongly recommend the use of the GBC portable filter lubricator with all our pneumatic models.

OPTIONALS

KIT
INTERCAMBIABILE DI TRASFORMAZIONE DA SM 12 A BULL MEDIA.

KIT
TRASFORMAZIONE KIT TO CONVERT SM 12 to BULL MEDIA.

KIT
INTERCAMBIABILE DI TRASFORMAZIONE DA SM 12 A BULL MAXI.

KIT
TRASFORMAZIONE KIT TO CONVERT SM 12 to BULL MAXI.

