

# TC Range Øe 10-73 mm (0.39"-2.87")

## fresatubi portatile GBC - GBC portable pipe bevelling machines



Fresatubi TC con motorizzazione pneumatica, bloccaggio sull'esterno del tubo in asse con il mandrino portautensili.

Varie dimensioni di ganasce bloccaggio disponibili in funzione del diametro del tubo.

*Pipe beveler TC with OD locking system in line with cutter head.*

*Different sizes of locking jaw available according to tube size.*

## TC E



Disponibile anche in versione con motorizzazione elettrica.

Il motore pneumatico e' facilmente intercambiabile con un gruppo trasmissione elettrica.

*Electric version available or a conversion kit to easily change pneumatic to electric*

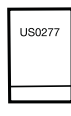


Il motore e' posizionabile sia in orizzontale che in verticale per ottenere le migliori condizioni di lavoro.

*The motor can be mounted 90° or in line position to suit working conditions.*

## UTENSILI DA SMUSSO CONSIGLIATI

### EXAMPLES OF CUTTER BITS



### CAMPO DI LAVORO: 10 - 73 mm Ø EST.

### PRESTAZIONI:

SMUSSO, LAMATURA TUBI E BARRE FINO A 2 1/2".

### MATERIALI:

ACCIAI AL CARBONIO, INOX, ALTRI.

### ALIMENTAZIONE:

PNEUMATICA O ELETTRICA.

### NOTE:

LA STRUTTURA LA RENDE IDEALE PER LA LAVORAZIONE DI PARETI TUBIETE IN SPAZI DI 60 mm, BARRE, ALESATURE INTERNE DI PRECISIONE, OVUNQUE NON SIA POSSIBILE IL BLOCCAGGIO ALL'INTERNO DEL TUBO.

### RANGE:

10 - 73 mm o/d.

### FUNCTIONS:

BEVELLING, FACING, COUNTERBORING.

### MATERIALS:

ANY KIND OF STEEL.

### POWER:

PNEUMATIC/ELECTRIC.

### NOTE:

DEVELOPED FOR BEVELLING MEMBRANE WALL PANELS IN SPOT OF 60 MM, SOLID BARS AND ALL WORKING CONDITIONS WHICH DO NOT ALLOW ID CLAMPING.

## DATI TECNICI - TECHNICAL FEATURES

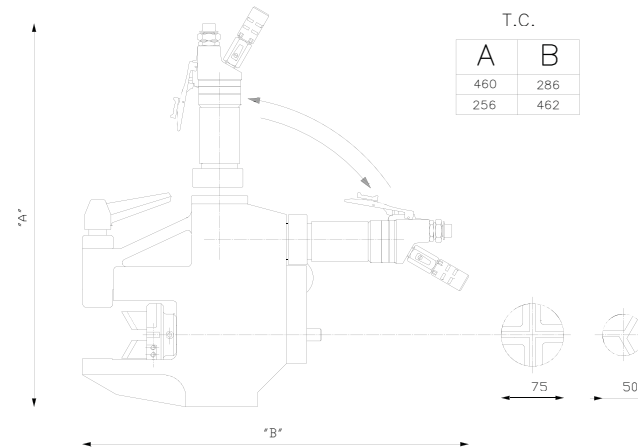
		TC	TC E
Capacità di bloccaggio	mm (ø e.)	10-73	10-73
Locking range	mm (ø o/d.)	10-73	10-73
Velocità a vuoto	gg/min	110	75
Idle speed	Rpm	110	75
Coppia alla potenza massima	Nm	56	82
Torque	Nm	56	82
Avanzamento assiale	mm	30	30
Feeding stroke	mm	30	30
Potenza motore pneumatico	Hp (W)	0,70 (510)	-
Pneumatic motor power	Hp (W)	0,70 (510)	-
Consumo aria	L/min	950	-
Air consumption	cfm	34-36	-
Pressione aria	bar	6	-
Air pressure	psi	90	-
Connessione attacco entrata aria	pollici	1/2"	-
Air hose connection	inches	1/2"	-
Potenza motore elettrico	Watt	-	750
Electric motor power	Watt	-	750
Tensione	Volt	-	110/220
Voltage	Volt	-	110/220
Frequenza	Hz	-	50
Frequency (cycles)	Hz	-	50
Emissione acustica max	dB	75	75
Max noise level	dB	75	75
Peso macchina	Kg	12,0	13,0
Unit weight	Kg	12,0	13,0

## OPTIONALS



DISPONIBILE MANDRINO PORTAUTENSILE DIAM. 50 MM PER LAVORAZIONI IN SPAZI RIDOTTI.

*50 MM DIA CUTTER HEAD AVAILABLE FOR TIGHT SPOTS.*



Tutte le unità GBC vengono fornite complete di alette di bloccaggio, chiavi di servizio, disegni, istruzioni e certificato di garanzia e collaudo. Ogni macchina è protetta da una robusta cassetta. Per i modelli pneumatici è consigliato l'uso di filtro e lubrificatore GBC.

*All units are supplied complete with all gripping segments to cover the full range of the machine. Service tools, drawings, instruction manual and warranty certificate are also supplied as standard. Each machine is supplied with a protective carrying case. We strongly recommend the use of the GBC portable filter lubricator with all our pneumatic models.*

